



R-DRY VP СЕРИЯ

ОХЛАЖДЕНИЕ ПРОДУВКОЙ

4 до 11 бар
рабочее давление

1,5 до 42,5 °C
темп. диапазон

-40 °C
точка росы

390 до 20.200 Нм³/ч
производительность

2-3 %
Потери сжатого воздуха

ОПИСАНИЕ

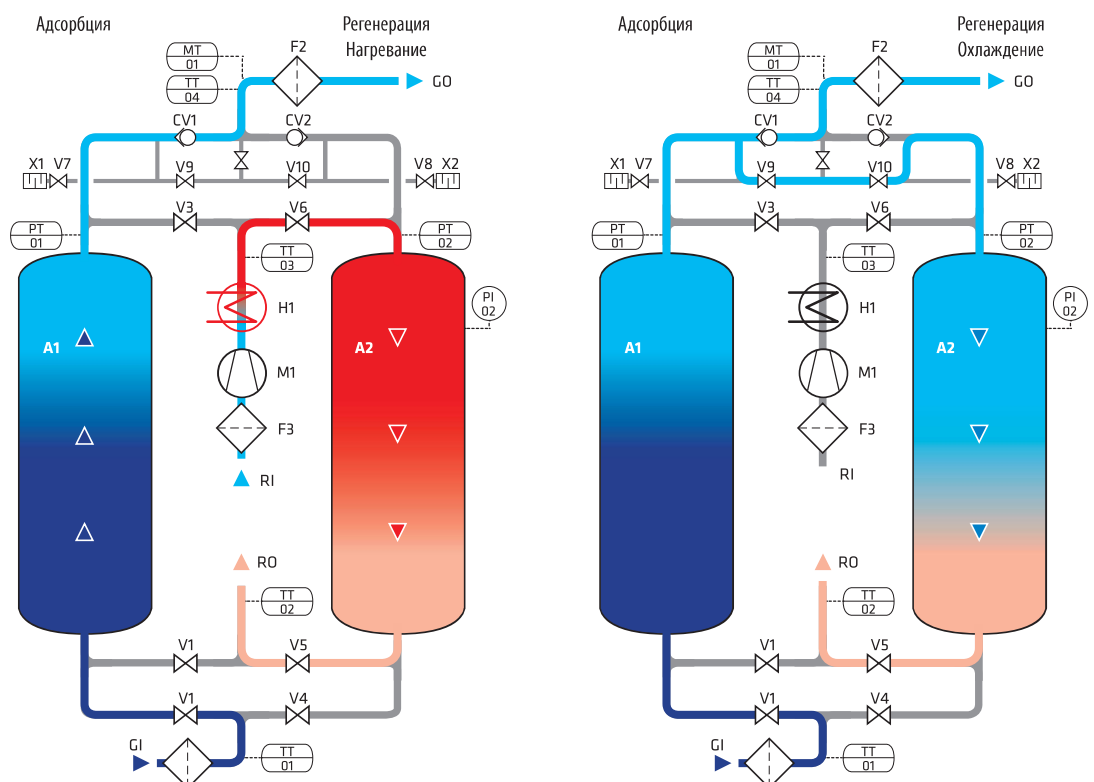
Адсорбционные осушители R-DRY VP 400-20000 предназначены для непрерывного отделения водяного пара от сжатого воздуха, таким образом снижая точку росы. Осушители R-Dry VP имеют две колонны, которые работают поочередно. Адсорбция происходит под давлением в первой колонне, а вторая колонна регенерируется (нагретый окружающий воздух для десорбции + расширенная сухая продувка сжатым воздухом для охлаждения) для охлаждения может использоваться сжатый воздух. Серия VP подходит для условий, где требуется низкий PDP при более жарких и более влажных условиях окружающей среды. Сушилка состоит из двух колонн, заполненных с адсорбентом, воздухоподогревателя, нагревателя, контроллера с ЖК-дисплеем, клапанов, манометров, и опорной конструкции. Проверенная и надежная конструкция обеспечивает эффективную и надежную работу, быструю установку и простоту обслуживания.

ПРИМЕНЕНИЯ

• компрессорные установки



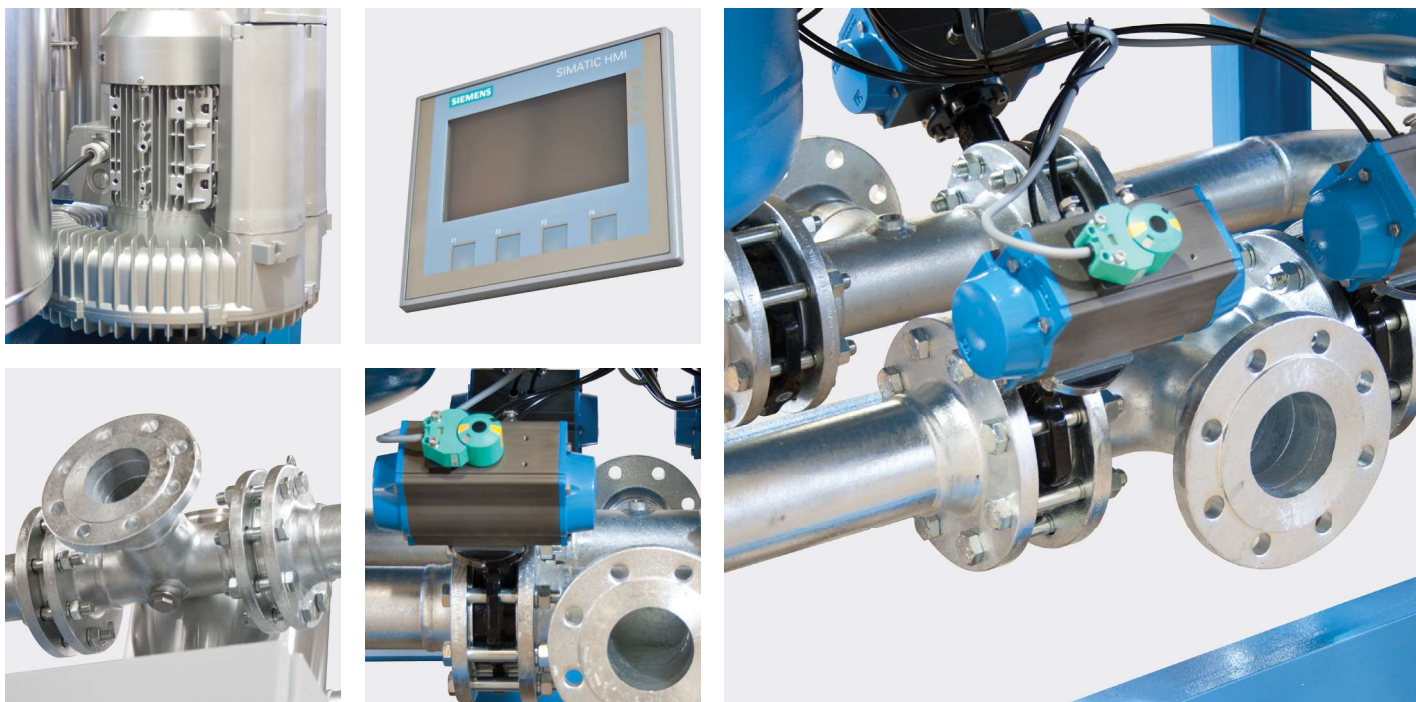
- A1-2 колонна под давлением
- F1 фильтр на входе (супер тонкий коалесцирующий)
- F2 фильтр на выходе (пылевой)
- V1-6 шаровый кран с пневматическим приводом
- V7-10 угловой клапан с пневматическим приводом
- CV1-2 обратный клапан
- TT1-4 температурный преобразователь
- PI1-2 индикатор давления
- PT1-2 датчик давления
- DT1 датчик точки росы
- M1 воздухоподогреватель
- H1 нагреватель
- F3 регенерационный воздушный фильтр
- GI вход воздуха
- GO выход воздуха
- RI вход доздуха для регенерации
- RO выход воздуха после регенерации
- ES1-2 глушитель



ООО «ТИ-СИСТЕМС» ИНЖИНИРИНГ И ПОСТАВКА ТЕХНОЛОГИЧЕСКОГО ОБОРУДОВАНИЯ

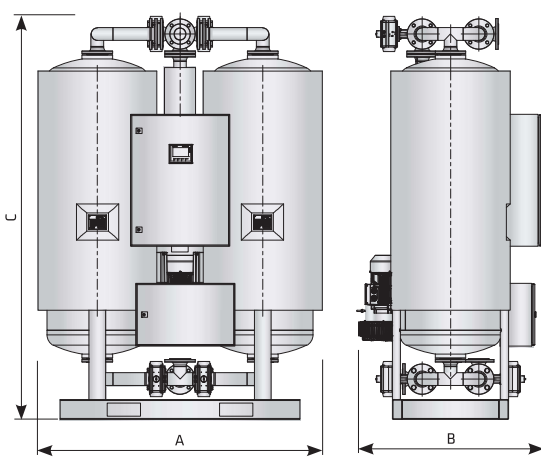
Интернет: www.tisys.ru www.tisys.kz www.tisys.by www.tesec.ru www.ti-sistems.pf

Телефоны: +7 (495) 7774788, 7489626, (925) 5007155, 54, 65 Эл. почта: info@tisys.ru info@tisys.kz info@tisys.by



ТЕХНИЧЕСКИЕ ХАРАКТЕРИСТИКИ

Тип	Подключение Вход/выход	Номинальный поток на входе ⁽¹⁾	Размеры			Вес кг	Мощность воздуходувки кВт	Мощность нагревателя кВт	Модель фильтра
			Размеры						
			DN	[Нм ³ /ч]	A [мм]				
R-DRY 400 BP	DN50	390	1.200	850	2.250	1000	1,3	3,5	AF 0476
R-DRY 600 BP	DN50	590	1.500	900	2.350	1400	1,6	5,5	AF 0706
R-DRY 780 BP	DN50	780	1.750	1.000	2.450	1800	1,6	7	AF 0706
R-DRY 1000 BP	DN50	930	1.750	1.250	2.450	1900	1,6	8	AF 0946
R-DRY 1200 BP	DN80	1.150	1.900	1.100	2.450	2200	1,6	10	AF 1506
R-DRY 1600 BP	DN80	1.600	1.900	1.350	2.500	2600	4	14	AF 1756
R-DRY 2000 BP	DN100	1.950	2.200	1.150	2.600	3400	4	17	AF 2006
R-DRY 2500 BP	DN100	2.530	2.350	1.150	2.750	3800	7,5	22	AF 2406
R-DRY 3000 BP	DN100	2.990	2.500	1.150	2.750	4000	8,5	26	BF 300
R-DRY 3600 BP	DN100	3.680	2.800	1.350	2.850	4800	8,5	32	BF 450
R-DRY 4100 BP	DN125	4.100	3.000	1.350	2.850	5100	8,5	35	BF 450
R-DRY 5000 BP	DN125	4.990	3.200	1.450	2.950	5900	15	45	BF 600
R-DRY 6500 BP	DN150	6.550	3.520	1.750	3.050	7200	15	56	BF 900
R-DRY 7700 BP	DN150	7.700	3.700	2.000	3.100	7900	15	70	BF 900
R-DRY 10000 BP	DN200	10.250	4.300	2.200	3.550	12000	22	95	BF 1200
R-DRY 12000 BP	DN200	11.700	4.400	2.500	3.550	14200	-	-	BF 1200
R-DRY 14000 BP	DN200	14.800	4.800	2.600	3.650	16800	-	-	BF 1500
R-DRY 16000 BP	DN250	16.000	5.000	3.200	3.650	18500	-	-	BF 1800
R-DRY 18000 BP	DN250	18.200	5.200	3.500	4.200	20000	-	-	BF 1800
R-DRY 20000 BP	DN250	20.200	6.000	3.500	4.350	23000	-	-	BF 2500



¹⁾ Для 1 бар (а.д.) и 20 °С и 7 бар рабочего давления, температуре на выходе 35 °С и температуре точки росы газов под давлением на выходе -40 °С.

РАБОЧЕЕ ДАВЛЕНИЕ - КОРРЕКТИРУЮЩИЕ ФАКТОРЫ - C_{оп}

Рабочее давление [бар]	2	3	4	5	6	7	8	9	10	11
Рабочее давление [psi]	29	44	58	72	87	100	115	130	145	160
Корректирующий фактор C _{оп}	0,38	0,5	0,63	0,75	0,88	1	1,13	1,25	1,38	1,50

РАБОЧАЯ ТЕМПЕРАТУРА - КОРРЕКТИРУЮЩИЕ ФАКТОРЫ - C_{от}

Температура на входе [°C]	25	30	35	40	42,5
Температура на входе [F]	77	86	95	104	108
Корректирующий фактор C _{от}	1	1	1	0,7	0,52

Класс защиты	IP54
Фильтр (на входе)	супер тонкий; 0,01 мкм
Фильтр (на выходе)	пылевой фильтр; 1 мкм
Изоляция колонн	доп. опция
Условия всасывания воздуходувки	Макс. 50 °С, 35 % RH

ООО «ТИ-СИСТЕМС» ИНЖИНИРИНГ И ПОСТАВКА ТЕХНОЛОГИЧЕСКОГО ОБОРУДОВАНИЯ

Интернет: www.tisys.ru www.tisys.kz www.tisys.by www.tesec.ru www.ti-sistems.pf

Телефоны: +7 (495) 7774788, 7489626, (925) 5007155, 54, 65 Эл. почта: info@tisys.ru info@tisys.kz info@tisys.by